

KRAFT

S440B Pesto Bebek Arabası Kullanım Kılavuzu

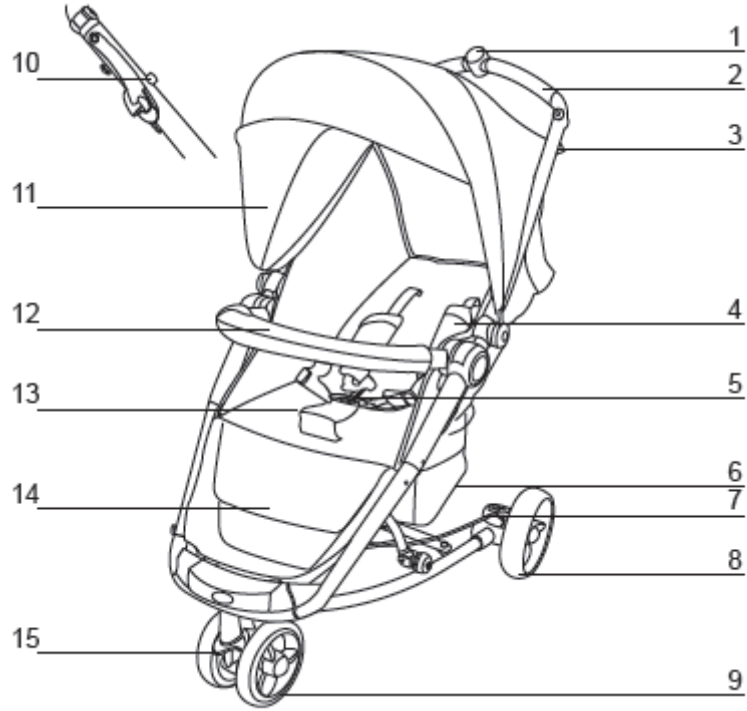


Ürünün kurulum ve kullanımından önce tüm kullanma kılavuzunu dikkatle okuyunuz.

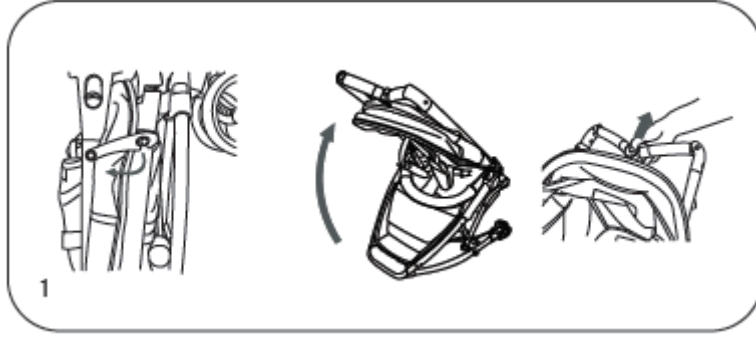
İleride referans olması için kullanma talimatını saklayınız.

PARÇALAR

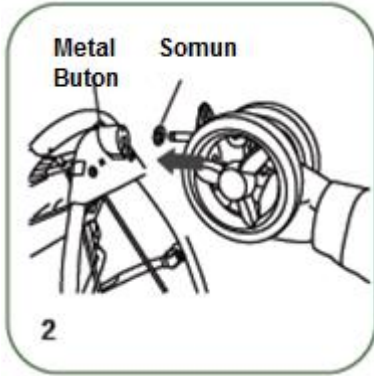
- | | | |
|--------------------------|-------------------------|-------------------------|
| 1. Buton | 6. File Sepet | 11. Tente |
| 2. Tutma Sapı | 7. Arka Tekerlek Kilidi | 12. Ön Emniyet Barı |
| 3. Katlama Mandalı | 8. Arka Tekerlek | 13.Koltuk |
| 4. Emniyet Kemerı | 9. Ön Tekerlek | 14. Ayak Destek Ünitesi |
| 5. Emniyet Kemerı Tokası | 10. İkinci Kilit | 15. Ön Tekerlek Kilidi |



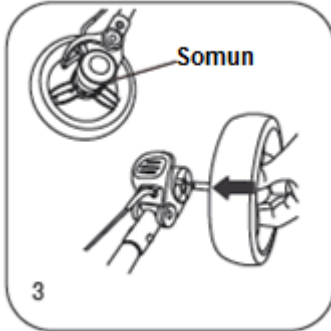
B. ARABANIN AÇILMASI ve KURULUM



1. Arabanın Açılması: Şekil 1'de görünen katlama mandalını açınız. Tutma sapını kavrayarak hızlıca yukarı doğru çekiniz. Tutma sapında bulunan butona bastırarak "klik" sesini duyana kadar sapı kendinize doğru çekerek düzleştiriniz. Ürün Şekil 1'deki gibi açılacaktır.

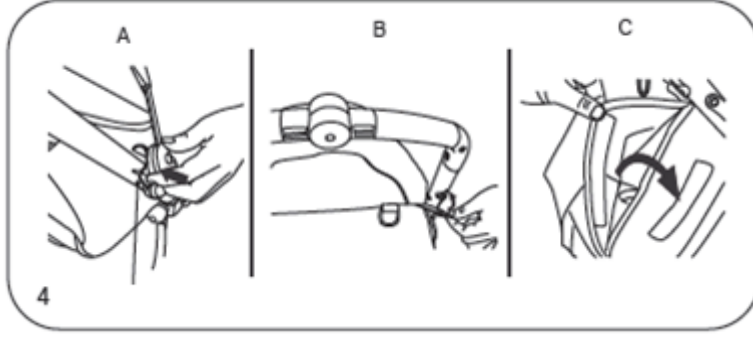


2. Ön Tekerleklerin Takılması: Ön tekerlekleri Şekil 2'de gördüğümüz gibi "klik" sesini duyana kadar iskeletin ön ayak uçlarındaki tekerlek yuvalarına yerleştiriniz. Tekerleği yerinden çıkartmak için tekerlek yuvası üzerinde bulunan metal butona bastırınız ve tekerleği çekerek çıkarınız.

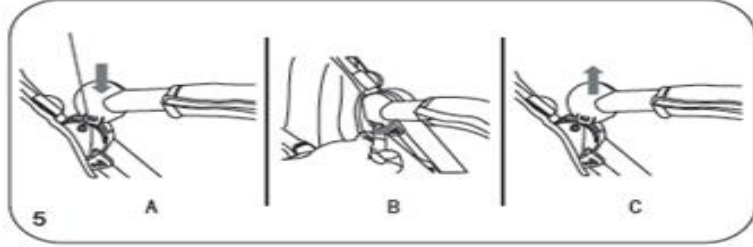


3. Arka Tekerleklerin Takılması: Arka tekerlekleri Şekil 3'te gördüğümüz gibi "Klik" sesini duyana kadar iskeletin arka ayak uçlarındaki tekerlek yuvalarına yerleştiriniz. Tekerleği yerinden çıkartmak için tekerlek yuvası üzerinde bulunan metal butona bastırınız ve tekerleği çekerek çıkarınız.

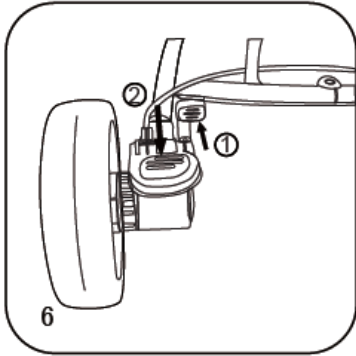
4. Tentenin Takılması: Tentenin kenarlarındaki çitçitleri iskelete tutturunuz. Vidalanacak yerleri iskelete tutturarak vidalayınız. Tente germe bantlarını tutma sapı üzerindeki çıkıntılara geçirin.



5. Ön Emniyet Barının Takılması: Barın iki ucundaki bölümleri, Şekil 5'te gösterildiği gibi bebek arabasının sağında ve solunda bulunan yuvaların üzerine hizalayıp itiniz. Bar yuvalara tam olarak oturduğunda "klik" sesi duyulacaktır. Güvenli bir şekilde monte ettiğinizden emin olmak için barı yukarı doğru çekiniz. Barı çıkartmak için ise; ön barın iki yanında alt kısmında bulunan düğmelere basarak, ön barı kendinize doğru çekerek çıkarabilirsiniz.



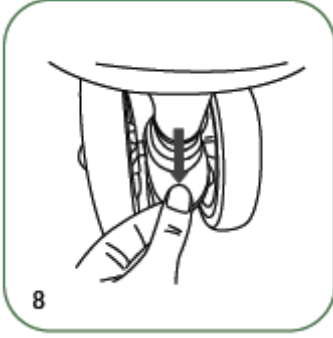
C. KULLANMA TALİMATLARI



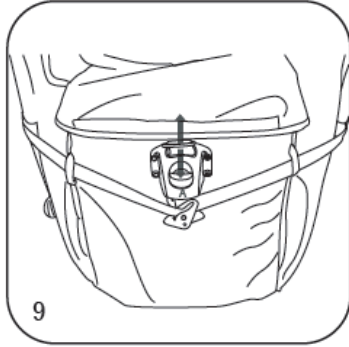
1. Arka Tekerlekler Fren Sistemi: Frenleri aktif hale getirmek için sağ arka tekerleğin yanında bulunan kırmızı butonu (Şekil 6 - buton 1) ayağınızla aşağıya doğru bastırınız. Frenleri serbest bırakmak için ise sol arka tekerleğin yanında bulunan gri butonu (Şekil 6 - buton 2) ayağınızla aşağıya doğru bastırınız.



2. Tentenin Pozisyon Ayarı: Tenteyi öne çekerek ve arkaya iterek ayarlamasını yapabilirsiniz.

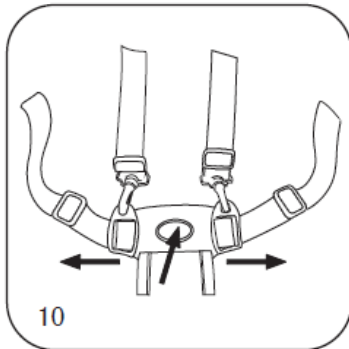


3. Ön Tekerlekler Fren Sistemi: Ön tekerleğin sadece düz gitmesi için Şekil 8’de gösterilen mandalı aşağı doğru bastırınız. Ön tekerleği döner hale geri getirmek için mandalı yukarı kaldırınız.

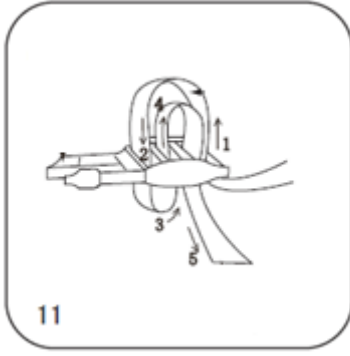


4. Koltuk Sırt Dayanağı Ayarı: Koltuğu yatırmak için Şekil 9’da görülen mandalı bastırıp koltuk arkasını aşağı doğru yatırınız. Koltuğu dik konuma getirmek için öncelikle koltuk arkasındaki kayışı ucundaki tokadan tutunuz. Mandalı bastırarak tokayı kendinize doğru çektiğinizde koltuk dik konuma doğru kalkacaktır.

UYARI: Koltuk arkası ayarını bebeğiniz araba üzerindeyken kesinlikle yapmayınız.

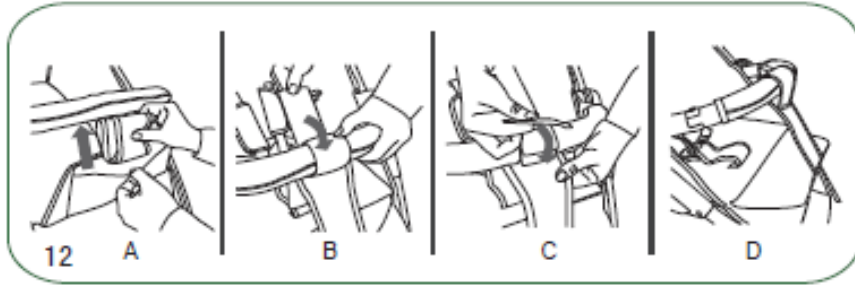


5. Emniyet Kemer: Emniyet kemerinin kilidini açmak için Şekil 10’da ortadaki ok ile gösterilen butona bastırınız. Serbest kalan emniyet kemerlerini çekerek yuvalarından çıkartabilirsiniz. Kemerleri kilitlemek için kemer kayışlarının uçlarındaki tokaları ortadaki tokenın yan oluklarına yerleştiriniz. “klik” sesini duyduğunuzda emniyet kemerleri kilitlemiştir.

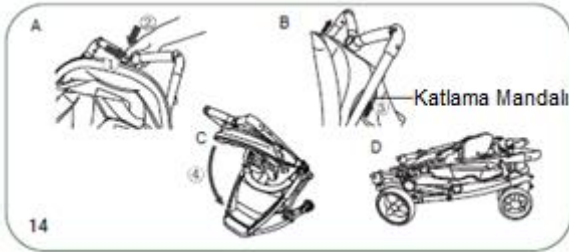


6. Kemer Boylarını Ayarlama: Kemerlerin üzerinde bulunan uzatma kısaltma tokaları vasıtasıyla boy ayarlamasını Şekil 11'de gördüğünüz şekilde gerçekleştirebilirsiniz.

7. Ayak Destek Ünitesinin Kullanımı: Şekil 12'de gördüğünüz gibi asma bandı, ayak destek ünitesinin içindeki cepten çıkartınız. Kumaş kayışı koltuk tarafından geçiriniz. Yapışkanlı kayışı barın ön tarafından geçirip bara şekildeki gibi sarınız. Bebek arabasının koltuk bölümünden geçirdiğiniz kumaş kayışı yapışkanlı kayışa yapıştırınız.

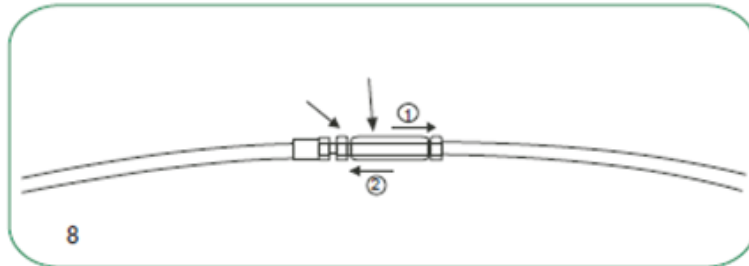


8. Arabayı Kapatma: Şekil – A'da gördüğünüz gibi tutma sapının üzerindeki butona basıp kolu aşağı ittirerek kolun bükülmesini sağlayınız. Şekil 13 – B'deki gibi iki tarafta bulunan kapatma mandallarını aynı anda yukarı doğru çekiniz. Bu andan itibaren kolları ileri doğru ittiğinizde araba Şekil 13 – C'deki gibi katlanacaktır.



9. Fren Sistemi Ayarı:

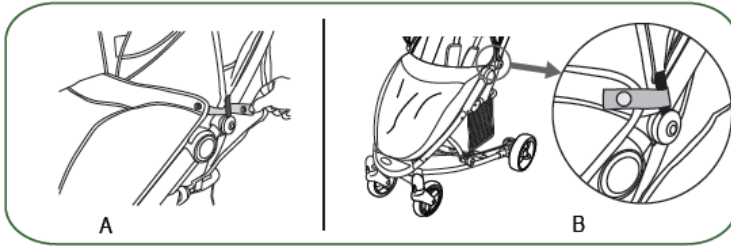
Dikkat: Frenlerin düzgün çalışması için fren kablosunu sürekli kontrol edip ayarlamasını yapınız. Arka tekerleklerin yanlarında bulunan fren pedallarının üzerine aşırı baskı uygulamayınız.



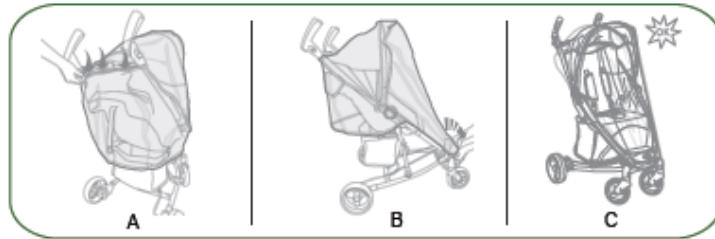
- A.** Ayarlama somununu sağ tarafa doğru döndürdüğünüzde fren pedallarını sıkılaştırır. **B.** Ayarlama somununu sol tarafa doğru döndürdüğünüzde fren pedallarını gevşetir. **C.** Ayarlama somununu doğru pozisyona getirdiğinizde sabitleme somununu güvenilir şekilde kilitleyerek sabitleyiniz.

D. AKSESUARLAR (Opsiyonel):

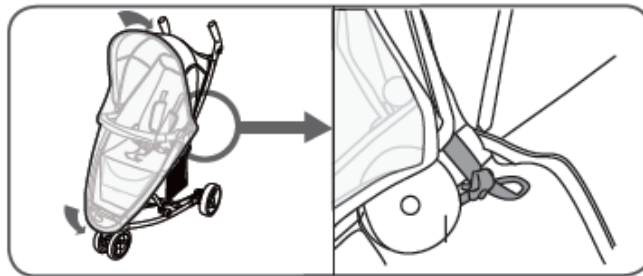
- 1. Ayak Örtüsü:** Ayak örtüsünü, ön barı da içine alarak resimdeki gibi koltuğun bittiği yerden ön tekerle kadar gelecek şekilde yerleştiriniz. Ayak örtüsünü sabitlemek için sağ ve sol üst köşelerdeki bantları arabanın iskeletine tutturunuz.



- 2. Yağmurluk:** Yağmurluğu, güneşliği kaplayacak şekilde resimdeki gibi bebek arabasının komple üzerine örtünüz. Üzerindeki cırt cırtlara vasıtasıyla bebek arabasının iskeletine sabitleyiniz. Yağmurluğun ön tarafında pencere bulunmaktadır. Bu pencereyi cırt cırtlara açarak rulo halinde sararak açabilirsiniz.



- 3. Cibinlik:** Tentenin ön tarafında cibinliği tenteye takmanızı sağlayacak bir fermuar mevcuttur. Cibinliğin üst tarafını tenteye fermuarla, alt tarafını ise tekerlek bölümü üzerindeki plastiğe geçirerek monte edebilirsiniz.



DİKKAT: Bebek arabasını katlamadan önce ayak örtüsünü, yağmurluğu ve cibinliği çıkartınız.

Oto/Taşıma Koltuğunun Bebek Arabasına Monte Edilmesi:



Oto/Taşıma koltuğunu monte etmek için önce bebek arabasının ön barını çıkarınız. Ardından ön barın takıldığı oluklara, ön barı nasıl takıyorsanız aynı şekilde 2 adet oto koltuğu bağlantı adaptörünü takınız.



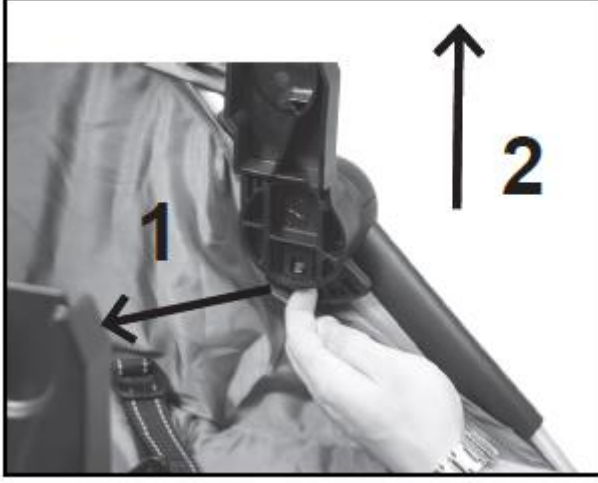
Oto/Taşıma koltuğunu, bağlantı adaptörünün üzerine taşıma koltuğu arkaya bakacak şekilde oturttükten sonra monte ediniz. Oto/Taşıma koltuğunun bağlantı adaptörünün üzerine, doğru bir şekilde yerleştiğinden emin olunuz. Koltuk yerine doğru oturduğunda "Klik" sesini duyacaksınız.

Oto / Taşıma Koltuğunun Bebek Arabasından Ayrılması:



Oto/Taşıma koltuğunu bebek arabasından ayırmak için, kol dayanaklarının gövde ile birleştiği bölümde dayanağın her iki tarafında bulunan düğmelere aynı anda basın ve aynı anda oto/taşıma koltuğunu yukarı doğru kaldırarak bebek arabasından ayırabilirsiniz.

Baęlantı Adaptörünün Çıkarılması:

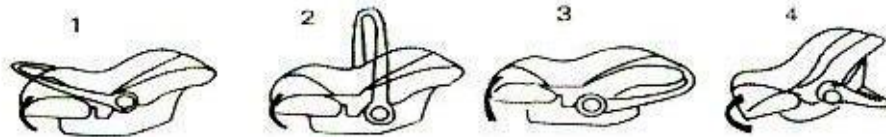


Baęlantı adaptörünün iç kısmında bulunan mandalı parmaęınızla kendinize doęru çekiniz ve adaptörü çıkartınız.

Oto / Taşıma Koltuęu Özellikleri:

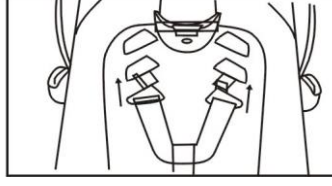
- Bu oto / taşıma koltuęu aęırlığı 13 kg'dan az ve boyu 66 cm'den kısa olan çocukların kullanımına uygundur.
- Bu oto / taşıma koltuęu otomobile sadece geriye yönelik olarak baęlanabilir. Öne dönük olarak baęlanamaz.
- Eęer arka orta koltukta 3 noktalı emniyet kemeri mevcutsa, oto / taşıma koltuęunun en güvenli olarak baęlanması önerilen koltuk arka orta koltuktur.
- Koltuęun kumaş kılıfı yıkanmak için çıkarılabilir. Bölgesel temizlik için ıslak bir bez ile silebilirsiniz.
- Koltuęun ikinci el olarak satılması uygun deęildir. 6 yaşımdan büyük çocukların kullanması önerilmez.

Taşıma Sapının Ayarlanması:

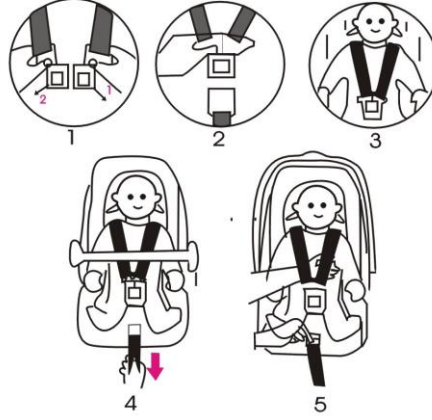


- Taşıma sapını ayarlamak için iki yandaki ayar düğmelerine basınız. Taşıma sapı yukarıdaki şekilde gösterildięi gibi 4 farklı pozisyona ayarlanabilir. Oto/Taşıma koltuęunu taşımadan önce taşıma sapını Şekil 2'de gösterilen dik pozisyona getiriniz.

Emniyet Kemer:



- Oto/Taşıma koltuğunun omuz kemerleri iki farklı yüksekliğe ayarlanabilir. Bu kemerleri alt veya üst yuvalardan geçirerek çocuğunuza uygun olan yüksekliğe ayarlayabilirsiniz. Bunun için kemerleri sırt dayanağı arkasındaki kilidinden çıkarıp işlem bitince de geri takmanız gerekmektedir.



Emniyet kemerini yukarıdaki şekilde gösterildiği gibi bağlayabilirsiniz. Bunun için önce 2 omuz kemerini birbirine geçirip, daha sonra birbirine monte olmuş omuz kemerlerinin ucunu bacak arası kemeri ucundaki kilit tokasına geçirmeniz gereklidir. Kemer gerginliğini çocuğunuzun göğsüyle kemer arasına en fazla 1 parmak girebilecek biçimde ayarlayınız. Kemer açmak için kilit tokası üzerindeki düğmeye basınız.

NOT: Eğer koltuk içinde kumaş iç destek varsa bunu 7 aylıktan büyük çocuklarda çıkarabilirsiniz.

BAKIM VE ONARIM

Bebek arabasının bakım ve onarımı için aşağıdaki talimat ve önerileri uygulayınız.

- Arabanızın bakımını düzenli olarak yapınız.
- Kilit mekanizmaları, tekerlek kilitleri, emniyet kemeri, bağlantı noktaları ve adaptörlerini muntazam aralıklarla kontrol ediniz ve sağlam, çalışır durumda olduklarından emin olunuz.

- Frenler, tekerlekler ve tekerlek jantları zamanla aşınıp yıpranabilir. Böyle durumlarda zarar gören parçalar yenilenmelidir.
- Toz ve pislik birikimleri özellikle arabanın hareketli noktalarında sıkışmalara ve parçaların zor hareket etmesine neden olabilir. Bu nedenle belli aralıklarla biriken toz ve pislikler temizlenmeli ve daha sonra bu noktalar silikonlu yağla yağlanmalıdır. Temizlenmeden yapılan yağlama daha fazla toz ve pislik toplayarak problemi daha çok büyütür. Temizlenmiş ve muntazam olarak yağlanmış parçalar arabanın daha rahat açılıp kapanmasını ve daha uzun ömürlü olmasını sağlar.
- Arabanın plastik ve metal parçaları yumuşak bir deterjan ve ılık su ile ıslatılmış bir süngerle silinmeli ve kuru bir bezle iyice kurulanmalıdır.
- Arabanın kumaş kısımları yıkanmaz. Bu nedenle belli aralıklarla renk açmayan bir deterjan ve ılık su ile nemlendirilmiş bir bezle bastırmadan silinerek temizliği korunmalıdır.
- Araba temizlendikten sonra kurulanmadan veya yağmurda ıslanmış ise yine iyice kurulanmadan katlanıp kaldırıldığında metal kısımlarda paslanma oluşur. Bu nedenle herhangi bir sebepten ıslanmış olan araba muhakkak iyice kurutularak katlanmalıdır.
- Arabanın temizliği için asla kimyasal bileşenli, aşındırıcı temizleyiciler, amonyak ya da çamaşır suyu kullanılmamalıdır.
- Güneş ışığı solmaya neden olacağından, kullanılmadığı zamanlarda katlanarak kapanmış dahi olsa araba balkon, pencere yakını gibi güneşe maruz kalacağı yerlerde saklanmamalıdır.
- Arabayı ikinci çocuğunuz için kullanacaksanız veya ilk kullanımdan 18 ay sonra kontrol ve bakımının yapılması gerekir.
- Arabanın tamir ve bakımı sadece Kraft yetkili servisi tarafından yapılmalıdır. Bu servis dışında yapılan tamir ve parça değişimi arabanın garanti kapsamından çıkmasına neden olur.

UYARI ! Araba temizlendikten sonra kurulanmadan veya yağmurda ıslanmış ise yine iyice kurulanmadan katlanıp kaldırıldığında tekerleklerde ve diğer metal kısımlarda paslanma oluşabilir. Bu nedenle, herhangi bir sebeple ıslanmış olan bebek arabası mutlaka iyice kurulanarak katlanmalıdır.



UYARILAR

Uyarı! Çocuğunuzun güvenliği için lütfen kullanım kılavuzunu tümüyle okuyunuz. İleride referans olması için kullanım kılavuzunu saklayınız. Bu kılavuzdaki talimatları uygulamazsanız çocuğunuzun güvenliği etkilenebilir.

Uyarı! Bebeğinizin güvenliği için kullanım kılavuzundaki uyarıları mutlaka dikkate alınız.

Uyarı! Araba mutlaka bir yetişkin tarafından kurulmalı ve kullanılmalıdır.

Uyarı! Bebeğinizi arabasında asla yalnız bırakmayınız.

Uyarı! Bu bebek arabası, ağırlığı maksimum 15 kg olan bebeklerin kullanımı için uygundur.

Uyarı! Bebek arabası, taşıma koltuğu takılı iken, yeni doğmuş bebekler için kullanıma uygundur.

Uyarı! Bebek arabası, doğumdan 36 aya kadar kullanılabilir.

- Bebeğiniz arabadayken her zaman emniyet kemeri, bel kayışları, omuz kayışları ve bacak arası kayışları bağlanmış ve kemer boyu çocuğunuza göre ayarlanmış olarak takılarak kullanılmalıdır.
- Arabayı açıp kaparken parmakların sıkışmaması için dikkat ediniz.
- Arabanın dengesini bozup devirebileceğinden çanta, alışveriş torbaları, kutu ve benzeri nesnelere arabanın sapına asılmamalı veya tentesi üzerine koyulmamalıdır, sepetin taşıma kapasitesi maksimum 4 kg'dır.
- Bebek arabasını park ettiğiniz zaman mutlaka frenlerini kullanınız. Yokuşlarda ve meyilli yerlerde asla tek başına bırakmayınız.
- Bebeğinizi arabaya oturtmadan önce, bebek arabasının tamamen açılmış ve kilitlerinin yerlerine oturmuş olduğundan ve koltuk biriminin bağlantı tertibatlarının doğru olarak çalıştığından emin olunuz, frenleri kilitleyiniz.
- Bebek arabasının sırt dayanağı ayarını asla bebeğiniz içindeyken yapmayınız.
- Bebek arabasını basamaklarda ve yürüyen merdivenlerde kullanmayınız. Bir anda kontrolü kaybedebilir ve bebeğinizin arabadan düşmesine neden olabilirsiniz.
- Arabanızın oyuncak gibi kullanılmasına izin vermemeyiniz.
- Bebek arabasında aynı anda sadece tek çocuk taşınmalıdır.
- Asla 5 mm'den kalın şilte kullanmayınız.
- Bu ürün koşarak veya patenle kullanılmaya uygun değildir.
- Bebeğinizin arabadan dışarı tırmanmasına ya da arabanın içinde ayakta durmasına izin vermeyiniz.
- Bebek arabasını ön barından tutup kaldırmayınız.
- Asla kumsal, çocuk parkı gibi kumlu ve toprak zeminlerde kullanmayınız. Kum ve toprak arabanın yürüyen aksamına girip bozulmasına neden olabilir.
- Bebek arabasını nemli, çok soğuk ya da çok sıcak ortamda kullanmayınız, muhafaza etmeyiniz.
- Düzenli aralıklarla, arabanızın gevşek vidalarını, yıpranmış bölümlerini ve yırtılmış malzemelerini kontrol ediniz veya Kraft Tamir Bakım Servisinde bakımını yaptırınız.
- Ürüne asla yetkili servis tarafından onaylananlar dışında parça takmayınız veya modifiye etmeyiniz.

Kullanım Kılavuzunda belirtilen maddelere uyulmaması halinde oluşabilecek sorunlar ve arızalar garanti kapsamı dışındadır.

ÖNEMLİ: Kraft Tamir Bakım Servisi harici bir yerde yapılan bakım / onarım ürünün garanti kapsamından çıkmasına neden olur.

İthalatçı Firma: Atak Dış Ticaret A.Ş.

Büyükdere Cad. Maya Akar Center Kat:20 D:78 Esentepe-Istanbul-Türkiye
Tel: (0212) 211 74 00

Yetkili Servis: Atak Dış Ticaret A.Ş.
Dereboyu Cad. Aytaç Mah. No.44 Kat: 1 Halkalı – İstanbul
Tel: (0 212) 696 95 42

www.kraftbaby.com